

DEVELON

Kompakt-Radlader

DL60-7/DL65-7

DL80-7/DL85-7

DL80TL-7



	DL60-7	DL65-7	DL80-7	DL85-7	DL80TL-7
--	--------	--------	--------	--------	----------

Max. Leistung	67 PS	67 PS	76 PS	76 PS	76 PS
---------------	-------	-------	-------	-------	-------

Betriebsgewicht	3,75 t	3,65 t	5,2 t	5,1 t	5,2 t
-----------------	--------	--------	-------	-------	-------



Lernen Sie unsere neue Reihe von Kompakt-Radladern
der 3,5-t- bis 5,0-t-Klasse kennen.

KOMPAKT, VIELSEITIG UND LEISTUNGSSTARK

Wie die schwereren Versionen setzen auch diese Develon-
Kompakt-Radlader den Industriestandard hinsichtlich
Produktivität, Flexibilität, Komfort, Sicherheit und Zuverlässigkeit.

VOLLAUSSTATTUNG MIT MODERNER TECHNOLOGIE IM INNEREN:

Leistungsstarker Stufe V-Motor

Hydrostatischer 4-Rad-Antrieb

100 % Differenzialsperre an Vorder- und Hinterachse

Vielseitige und leistungsfähige Hydraulik





HERVORRAGENDE PRODUKTIVITÄT

Die mit einem Stufe V-konformen Motor und leistungsstarker Hydraulik ausgestatteten Kompakt-Radlader von Develon zeichnen sich durch eine Kombination aus großer Hubkraft und Stabilität aus. Schaffen Sie mehr, erzielen Sie bessere Ergebnisse und erweitern Sie Ihr Geschäft.

LEISTUNGSFÄHIGKEIT UND PRODUKTIVITÄT

STUFE V-KONFORMER MOTOR

Die Maschinen werden von einem Motor angetrieben, der die neuesten Emissionsvorschriften der Stufe V erfüllt. Hochdruck-Kraftstoffeinspritzung und präzise Zeitsteuerung sorgen für eine hocheffiziente und perfekte Kraftstoffverbrennung. Das Abgasnachbehandlungssystem besteht aus einem Oxidationskatalysator und einem langlebigen Feinpartikelfilter. Diese Baugruppen reduzieren Emissionen ohne die Notwendigkeit einer selektiven Abgasrückführung (SCR).

PRÄZISES, REAKTIONSSCHNELLES UND KOMFORTABLES FAHRVERHALTEN

Der elektronisch gesteuerte Antrieb sorgt nicht nur für ein hohes Maß an Fahrkomfort und -präzision, sondern erhöht auch die Schubkraft der Maschine. Zudem sind verschiedene Fahrmodi verfügbar.

HYDROSTATIKANTRIEB (HST)

Der Hydrostatikantrieb (HST) erhöht die Beschleunigungsleistung und sorgt in allen Situationen für einen sanften, stoßfreien Betrieb. Beim erstmaligen Betätigen des Bremspedals wird die Inch-Funktion aktiviert, bei der die Maschine vollständig hydraulisch gebremst wird. Das spart Kraftstoff und beschleunigt die Hydraulikvorgänge.

HANDGAS

Mit dem Handgas wird die (minimale) Motordrehzahl festgelegt. Diese optionale Funktion stellt eine konstante Hydraulikleistung (AUX-Leitung) für das angeschlossene Hydraulik-Anbaugerät (Hydraulikmotor) bereit.

100 % DIFFERENZIALSPERRE AN VORDER- UND HINTERACHSE

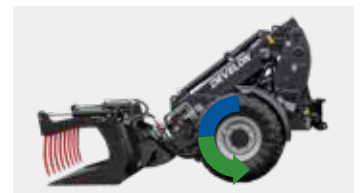
Unsere Kompakt-Radlader haben eine 100%-ige Differenzialsperrung an Vorder- und Hinterachse und ein Getriebe,

das sich durch Leichtgängigkeit und ein ausgezeichnetes Ansprechverhalten auszeichnet. Dank überragender Traktion garantieren diese Maschinen eine sichere Bodenhaftung und gleichzeitig eine maximale Zugkraft.

INCHPEDAL

Beim erstmaligen Betätigen des Bremspedals wird die Inch-Funktion aktiviert, bei der die Maschine vollständig hydraulisch gebremst wird. Das spart Kraftstoff, senkt die Achsentemperatur und stellt mehr Leistung für die Arbeitshydraulik bereit.

Kein Druck am Inch-/Bremspedal:
Volle Leistung für das Antriebssystem (Fahrhydraulik)



Leichter Druck am Inch-/Bremspedal:
Reduzierte Fahrgeschwindigkeit, mehr Motorleistung für die Arbeitshydraulik



Voller Druck am Inch-/Bremspedal:
Die Maschine steht still, volle Motorleistung für die Arbeitshydraulik



- Motorleistung
- Fahrhydraulik
- Arbeitshydraulik





6

9

10

2

3

1

8

11

5

1. All-in-One-Joystick
2. Instrumententafel
3. Einstellbare Lenksäule
4. Handgas
5. Luftgefederter Sitz mit Sicherheitsgurt
6. DAB-Radio
7. Heizung und Klimaanlage
8. Getränkehalter
9. Sonnenblende
10. Innenspiegel
11. Inchpedal

KOMFORT UND SICHERHEIT

KABINE MIT UMFASSENDEM KOMFORT

Dank zahlreicher Komfortmerkmale wie serienmäßigem Premium-Sitz, Radio oder leistungsstarker LED-Leuchten können Sie sich voll und ganz auf Ihre Arbeit konzentrieren. Außerdem gibt es eine Klimaanlage als Sonderausrüstung für alle Modelle .

3 KABINENVERSIONEN – DIE RICHTIGE WAHL FÜR JEDE ANFORDERUNG DANK ROPS/FOPS-ZERTIFIZIERUNG

All Modelle sind serienmäßig mit einem Sicherheitsdach ausgestattet. Für mehr Komfort gibt es ein Deluxe-Sicherheitsdach oder eine vollständig geschlossene Kabine. Schmalere Säulen und ein Dachfenster verleihen dem Fahrer exzellente Sicht nach allen Seiten, so dass er seine Arbeit sicher und präzise verrichten kann.

ALL-IN-ONE-JOYSTICK

Alle wichtigen Steuerfunktionen sind hier stets verfügbar. Fahrtrichtungsänderungen und Gangwechsel oder Aktivierung der Differenzialsperre – alles kein Problem. Vollständige Kontrolle über die Hydraulik sowie eine Schieberventil-Speicherfunktion verbessern zusätzlich die Effizienz und Bedienbarkeit.

STABILITÄT UND WENDIGKEIT

Das Knick-Pendelgelenk sorgt für zuverlässige Stabilität und Wendigkeit. Das System sorgt dafür, dass alle vier Räder auch bei Arbeiten auf unebenem Untergrund stets am Boden bleiben. So können Sie nicht nur sicher arbeiten, sondern haben auch immer ausreichend Traktion.

Zur Steigerung der Produktivität kann der DL80-7/DL85-7/DL80TL-7 auch mit dem patentierten Stabilo-System ausgerüstet werden. Dieses System bietet zusätzlich Sicherheit und Komfort, weil Unebenheiten ohne Leistungseinbußen absorbiert werden.





ECHT MULTIFUNKTIONELL

Benötigen Sie für bestimmte Arbeiten mehr als nur die Schaufel? Dafür gibt es eine breite Auswahl an kompatiblen Anbaugeräten sowie eine optionale Hochleistungshydraulik mit bis zu 121 l/min.

VIELSEITIGKEIT UND KOMPAKTTHEIT

VOLLE FLEXIBILITÄT UND MAXIMALE TRAKTION

Develon-Maschinen sind für den Einsatz auf engem Raum und unter rauen Bedingungen ausgelegt. Dafür sorgen die optimale Gewichtsverteilung und die kompakten Abmessungen. Das Knick-Pendelgelenk ermöglicht der Maschine einen kleinen Wendekreis für beengte Arbeitsbereiche. Das System sorgt dafür, dass alle vier Räder auch in unwegsamem Gelände stets am Boden bleiben. So können Sie sicherer und schneller arbeiten und haben immer ausreichend Traktion.

ECHT VIELSEITIG

Unsere Kompakt-Radlader sind für ein breites Spektrum an Einsatzmöglichkeiten ausgelegt. Von Warenlagern bis zu Recycling, Bauwesen, Landwirtschaft, Garten- oder Straßenbau – mit unserem Sortiment von Anbaugeräten können Sie alle Herausforderungen bewältigen und Ihr Geschäft ausbauen.

GEHEN SIE IHREN EIGENEN WEG

Wir bieten für jede Anwendung eine Lösung. Konfigurieren Sie Ihre Maschine entsprechend Ihren Präferenzen mit 3 Arten von Kinematik:

- Z-Kinematik-Hubarm für hohe Ausbrechkraft und exzellente Ladehöhe.
- P-Kinematik-Hubarm für einen niedrigeren Frontrahmen – ausgezeichnet für extrem schwere Arbeiten.
- Teleskop-Hubarm für maximale Hubhöhe und Reichweite.

VIELSEITIGE UND LEISTUNGSFÄHIGE HYDRAULIK

Dank optionaler Tandem-Pumpe, einem doppelwirkenden Schieberventil hinten und bis zu 3 doppelwirkenden Schieberventilen am Hubarm haben Sie stets genügend Hydraulikleistung, selbst für anspruchsvollste Anbaugeräte und Anwendungen. Optional ist eine Hochleistungshydraulik für die Modelle DL80, DL85 und DL80TL verfügbar.

HYDRAULIK-SCHNELLWECHSLER

Die Develon-Modelle sind serienmäßig mit einem Hydraulik-Schnellwechsler ausgerüstet, wobei der Kunde zwischen unterschiedlichen Schnellwechsler-Typen wählen kann. So lassen sich Anbaugeräte innerhalb von Sekunden schnell und sicher wechseln.



STEIGERN SIE GEWINN, PRODUKTIVITÄT UND KRAFTSTOFFEFFIZIENZ



DL60-7



HOHE LEISTUNG BEI GERINGEM KRAFTSTOFFVERBRAUCH

Angetrieben werden die Maschinen von einem leistungsstarken 67-PS-Motor mit Abgaskatalysator (DOC) und Dieselpartikelfilter (DPF), der die neusten EU-Emissionsvorschriften der Stufe V erfüllt.

PRODUKTIVITÄT UND TRAKTION

Der hydrostatische Allradantrieb mit automotiver Steuerung (Rexroth) und 100 % zuschaltbarer Differenzialsperre an beiden 14-t-Achsen sorgt jederzeit für ausreichend Traktion, hervorragende Zugkraft und gleichmäßige Bewegungsabläufe.

KOMFORT UND SICHERHEIT

Die ROPS/FOPS-zertifizierte Kabine bietet eine komfortable und sichere Arbeitsumgebung – so sind auch lange Arbeitstage kein Problem. Die Lenksäule ist vollständig anpassbar und alle erforderlichen Informationen sind auf der Instrumententafel gut ablesbar.

EINSATZSPEZIFISCHE MASCHINENKONFIGURATION

Die Kompakt-Radlader von Develon können Sie komplett nach Ihren speziellen Erfordernissen konfigurieren. Je nach Arbeitseinsatz können Sie zwischen einer Z-Kinematik- oder P-Kinematik-Version wählen.

MAXIMALE LEISTUNG BEI ALLEN BEDINGUNGEN

Eine breite Auswahl an Reifen stellt sicher, dass Sie bei Ihrer Anwendung immer die maximale Leistung erhalten. Verstellbare Kotflügel gewährleisten die erforderliche Abdeckung, um Ihre Maschine sauber und sicher zu halten.



DL65-7

STEIGERN SIE GEWINN, PRODUKTIVITÄT UND KRAFTSTOFFEFFIZIENZ

HOHE LEISTUNG BEI GERINGEM KRAFTSTOFFVERBRAUCH

Angetrieben werden die Maschinen von einem leistungsstarken 76-PS-Motor mit Abgaskatalysator (DOC) und Dieselpartikelfilter (DPF), der die neusten EU-Emissionsvorschriften der Stufe V erfüllt.

PRODUKTIVITÄT UND TRAKTION

Der hydrostatische Allradantrieb mit automotiver Steuerung (Rexroth) und 100 % zuschaltbarer Differenzialsperre an beiden 16-t-Achsen sorgt jederzeit für ausreichend Traktion, hervorragende Zugkraft und gleichmäßige Bewegungsabläufe.

KOMFORT UND SICHERHEIT

Die ROPS/FOPS-zertifizierte Kabine bietet eine komfortable und sichere Arbeitsumgebung – so sind auch lange Arbeitstage kein Problem. Die Lenksäule ist vollständig anpassbar und alle erforderlichen Informationen sind auf der Instrumententafel gut ablesbar.

EINSATZSPEZIFISCHE MASCHINENKONFIGURATION

Wir bieten für jede Anwendung eine Lösung. Personalisieren Sie Ihre Maschine entsprechend Ihren Präferenzen mit 4 Arten von Kinematik: Wählen Sie die Z-Kinematik für die größte Hubhöhe, die P-Kinematik für die größte Hubkapazität oder den Teleskop-Hubarm für eine größere Reichweite.

MAXIMALE LEISTUNG BEI ALLEN BEDINGUNGEN

Eine breite Auswahl an Reifen stellt sicher, dass Sie bei Ihrer Anwendung immer die maximale Leistung erhalten. Verstellbare Kotflügel gewährleisten die erforderliche Abdeckung, um Ihre Maschine sauber und sicher zu halten.

HYDRAULIKLEISTUNG

Für Ihre Arbeitsgeräte gibt es eine Vielzahl an zusätzlichen Hydraulikanschlüssen. Die meisten Geräte, die einen Hydraulikanschluss benötigen, haben einen High-Flow-Anschluss mit bis zu 121 l/min.



DL80-7



DL80TL-7



DL85-7

TECHNISCHE DATEN DL60-7 UND DL65-7

MOTOR

Modell

Kubota V2403

Zylinderzahl

4

Max. Leistung

48,5 kW / 67 PS

Max. Drehmoment

198 Nm bei 1600 U/min

Hubraum

2430 cm³

Kühler

Kühler mit breiter Rippenenteilung

GETRIEBE UND AchSEN

Typ

Hydrostatisch (HST)

Fahrgeschwindigkeit

30 km/h

Achsen

14-t-Achsen mit Hochleistungs-Planetengetriebe

Differenzialsperre

100 % elektrische Differenzialsperre an Vorder- und Hinterachse

Bremsen

Trommelbremsen

Fahrhydraulik

112 l/min (450 bar)

HYDRAULIKSYSTEM

Typ

Zahnradpumpe

Arbeitshydraulik

75 l/min (220 bar)

FÜLLMENGEN

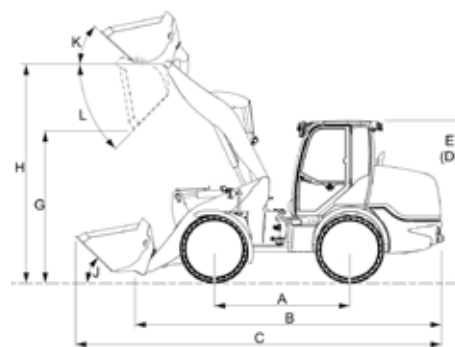
	DL60-7	DL65-7
Kraftstofftank	68 l	49 l
Kühlsystem	11 l	
Motoröl	9,5 l	
Vorderachse	6,5 l	
Hinterachse	6,5 l	
Getriebeöl	0,5 l	
Hydrauliköltank	63 l	

HUBARM

	DL60-7	DL65-7
Typ	Z-Kinematik	P-Kinematik
Schnellwechsler	Hydraulische Verriegelung	

LEISTUNGSDATEN UND ABMESSUNGEN

	Einheit	DL60-7	DL65-7
Lenkwinkel	°	40	40
A Radstand	mm	1830	1830
B Gesamtlänge – ohne Anbaugerät	mm	3752	3752
C Länge mit Schaufel	mm	4572	4572
D Max. Höhe mit Kabine	mm	2325	2325
E Max. Höhe mit Sicherheitsdach	mm	2325	2325
G Max. Ausschütthöhe	mm	2450	1800
H Höhe bis Schaufeldrehpunkt	mm	3290	2670
J Einkippwinkel am Boden	mm	41	41
K Einkippwinkel bei max. Hubhöhe	mm	57	57
L Max. Schaufelentladewinkel	mm	43	43
Breite auf Standardreifen	mm	1340	1340
Wendekreis mit Schaufel	mm	3425	3425
Wendekreis über die Räder	mm	2970	2970



SERIEN- UND SONDERAUSRÜSTUNG

Motor und Antriebsstrang

- Luftvorfilter (zentrifugal)
- Kühler mit breiter Rippenteilung
- HST – 30 km/h
- 2 Fahrbereiche (Schildkröte/Hase)
- 100 % elektrische Differenzialsperre an Vorder- und Hinterachse
- Inchpedal
- Handgas
- Motorvorwärmung (220 V)

Kabine und Fahrerkomfort

- ROPS/FOPS-Sicherheitsdach
- Luftgefederter Luxussitz mit Sicherheitsgurt, Armablage und langer Rückenlehne
- Multifunktions-Joystick
- ROPS/FOPS-Deluxe-Sicherheitsdach
- ROPS/FOPS-Kabine
- Heizung
- Klimaanlage
- Rückspiegel

Hydraulik

- Zahnradpumpe 75 l/min (220 bar)
- AUX – doppelwirkende Funktion am Hubarm
- Elektrisch umschaltbare Tandem-Pumpe 65 l/min
- AUX – zusätzliche doppelwirkende Funktion am Hubarm
- Druckloser Hydraulikrücklauf
- AUX – zusätzliche doppelwirkende Funktion – hinten
- Druckloser Hydraulikrücklauf – hinten

Hubarm

- DL60-7: Z-Kinematik
- DL65-7: P-Kinematik
- Auslegerschwimmstellung
- Auslegerfederung

Arbeitsgeräte

- Schnellwechsler
- Verschiedene Schnellwechsler (Euro, SMS, Euro/SMS und andere)

Beleuchtung

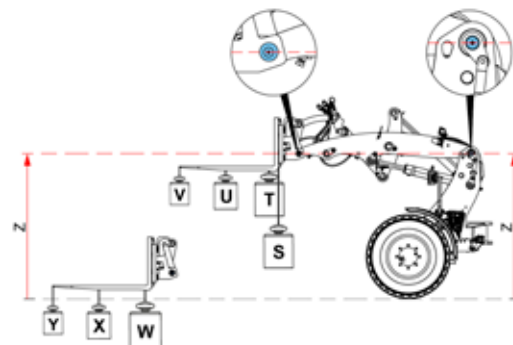
- Arbeitslicht am Hubarm
- Scheinwerfer
- Arbeitsscheinwerfer – vorn
- Arbeitsscheinwerfer – hinten
- Rundumwarnleuchte

Elektrik

- Batterieauptschalter
- 12-V-Steckdose – 3-polig (am Hubarm, in der Kabine, hinten)
- Rückfahralarm (akustisch)

HUBKRÄFTE

Maschinen Position	Transportposition	DL60-7	DL65-7
Ungeknickt	S	2875 kg	3260 kg
	T	2700 kg	3020 kg
	U	2160 kg	2325 kg
Voll geknickt	S	2455 kg	2780 kg
	T	2300 kg	2575 kg
	U	1840 kg	1985 kg



TECHNISCHE DATEN DL80-7, DL85-7 UND DL80TL-7

MOTOR

Modell

Kubota V3307

Zylinderzahl

4

Max. Leistung

55 kW/75 PS

Max. Drehmoment

265 Nm bei 1500 U/min

Hubraum

3330 cm³

Kühler

Kühler mit breiter Rippenteilung

GETRIEBE UND AXSEN

Typ

Hydrostatisch (HST)

Fahrgeschwindigkeit

20 km/h (35 km/h optional)

Achsen

16-t-Achsen mit Hochleistungs-Planetengetriebe

Differenzialsperre

100 % elektrische Differenzialsperre an Vorder- und Hinterachse

Bremsen

Hydraulische Mehrscheibenbremse SAHR

Fahrhydraulik

145 l/min (450 bar)

HYDRAULIKSYSTEM

Typ

Zahnradpumpe

Arbeitshydraulik

80 l/min (250 bar)

FÜLLMENGEN

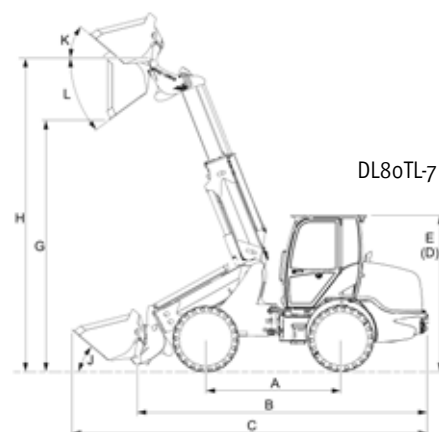
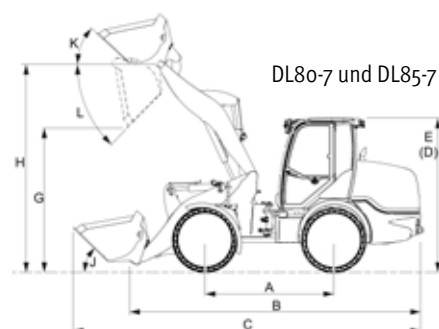
Kraftstofftank	80 l
Kühlsystem	12 l
Motoröl	11,2 l
Vorderachse	7,25 l
Hinterachse	7,25 l
Getriebeöl	1 l (2-Gang: 1,5 l)
Hydrauliköltank	70 l

HUBARM

	DL80-7	DL85-7	DL80TL-7
Typ	Z-Kinematik	P-Kinematik	Teleskop
Schnellwechsler	Hydraulische Verriegelung		

LEISTUNGSDATEN UND ABMESSUNGEN

	Einheit	DL80-7	DL85-7	DL80TL-7
Lenkwinkel	°	40	40	40
A Radstand	mm	2044	2044	2044
B Gesamtlänge – ohne Anbaugerät	mm	4165	4162	4554
C Länge mit Schaufel	mm	5002	4993	5310
D Max. Höhe mit Kabine	mm	2553	2553	2553
E Max. Höhe mit Sicherheitsdach	mm	2523	2523	2523
G Max. Ausschütthöhe	mm	2551	1919	3400
H Höhe bis Schaufeldrehpunkt	mm	3500	2850	4350
J Einkippwinkel am Boden	mm	45	45	41
K Einkippwinkel bei max. Hubhöhe	mm	54	43	-
L Max. Schaufelentladewinkel	mm	46	46	41
Breite auf Standardreifen	mm	1460	1460	1460
Wendekreis mit Schaufel	mm	3589	3589	3738
Wendekreis über den Räder	mm	3190	3190	3190



DL80-7 und DL85-7

DL80TL-7

SERIEN- UND SONDERAUSRÜSTUNG

Motor und Antriebsstrang

- Luftvorfilter (zentrifugal)
- Kühler mit breiter Rippenteilung
- HST – 20 km/h
- 2 Fahrbereiche (Schildkröte/Hase)
- 100 % elektrische Differenzialsperre an Vorder- und Hinterachse
- Inchpedal
- HST – 35 km/h
- Handgas
- Motorvorwärmung (220 V)

Kabine und Fahrerkomfort

- ROPS/FOPS-Sicherheitsdach
- Luftgefederter Luxussitz mit Sicherheitsgurt, Armablage und langer Rückenlehne
- Multifunktions-Joystick
- ROPS/FOPS-Deluxe-Sicherheitsdach
- ROPS/FOPS-Kabine
- Heizung
- Klimaanlage
- Rückspiegel

Hydraulik

- Zahnradpumpe 80 l/min (250 bar)
- AUX – doppelwirkende Funktion am Hubarm
- Elektrisch umschaltbare Tandem-Pumpe 43 l/min
- Elektrisch umschaltbare Tandem-Pumpe High Flow 121 l/min
- AUX – zusätzliche doppelwirkende Funktion am Hubarm
- Druckloser Hydraulikrücklauf – am Hubarm
- AUX – zusätzliche doppelwirkende Funktion – hinten
- Druckloser Hydraulikrücklauf – hinten

Hubarm

- DL80-7: Z-Kinematik
- DL85-7: P-Kinematik
- DL80TL-7: Teleskoparm
- Auslegerschwimmstellung
- Auslegerfederung

Arbeitsgeräte

- Schnellwechsler
- Verschiedene Schnellwechsler (Euro, SMS, Euro/SMS und andere)

Beleuchtung

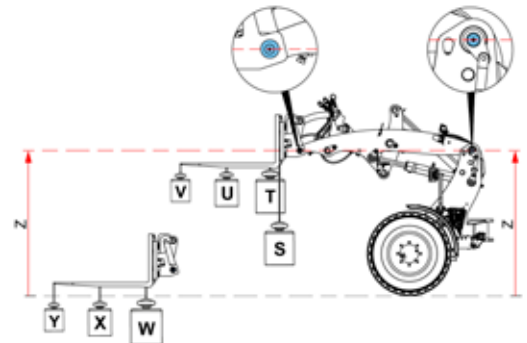
- Arbeitslicht am Hubarm
- Scheinwerfer
- Arbeitsscheinwerfer – vorn
- Arbeitsscheinwerfer – hinten
- Rundumwarnleuchte

Elektrik

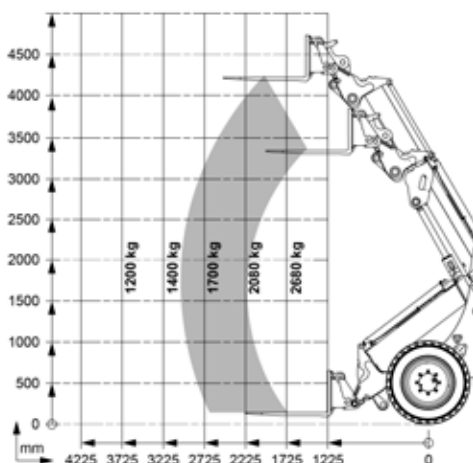
- Batterie Hauptschalter
- 12-V-Steckdose – 3-polig (am Hubarm, in der Kabine, hinten)
- Rückfahralarm (akustisch)

HUBKRÄFTE

Maschinen Position	Transportposition	DL80-7	DL85-7	DL80TL-7
Ungeknickt	S	3920 kg	4375 kg	siehe Tabelle unten
	T	3680 kg	4080 kg	
	U	2965 kg	3220 kg	
Voll geknickt	S	3280 kg	3715 kg	
	T	3080 kg	3465 kg	
	U	2480 kg	2735 kg	



Hubkräfte DL80TL-7



ANBAUGERÄTE

DAS RICHTIGE ANBAUGERÄT FÜR JEDE ANWENDUNG!

Von Warenlagern bis zu Recycling, Bauwesen, Landwirtschaft, Garten- oder Straßenbau – mit unserem Sortiment von Anbaugeräten können Sie alle Herausforderungen bewältigen und Ihre Effizienz steigern.



Kombischaufeln (4-in-1)



Hydraulikklammer



Erdschaufel



Nivellierschaufel



Nivellierahmen



Leichtgutschaufel



Dunggabeln



Palettengabeln



Greiferschaufel



Kehrbesen



Schneeschild



Steinschaufel



SERIENMÄSSIGE UND OPTIONALE REIFEN

● Serienausr. ○ Sonderausr.

	11.5/80-15.3 AS	15.0/55x17 AS	405/70 R18 EMo1	445/45-R19.5 GSP	445/45-R19.5 Kargo	480/45x17 AS	500/45-20 AS	500/45R22.5 GSP	500/50R17 Ridemax
DL60	●	○	-	○	○	○	○	-	○
DL65	●	○	-	○	○	○	○	-	○
DL80	●	-	○	○	○	-	○	○	-
DL85	●	-	○	○	○	-	○	○	-
DL80TL	●	-	○	○	○	-	○	○	-



ANBAUGERÄTE DL60-7 UND DL65-7

DL60-7 und DL65-7

- Palettengabel-Anbaugerät, Klasse 2A, Länge 1000 mm
- Palettengabel-Anbaugerät, Klasse 2A, Länge 1200 mm
- Lastschutzgitter
- Hydraulikzinke an Zusatzhydraulik für Gabelanbaugerät
- Universalschaufel, 0,44 m³, Breite 1,50 m, keine Bodenbearbeitungswerkzeuge
- Universalschaufel, 0,58 m³, Breite 1,60 m, keine Bodenbearbeitungswerkzeuge
- Universalschaufel, 0,64 m³, Breite 1,75 m, keine Bodenbearbeitungswerkzeuge
- Universalschaufel, 0,44 m³, Breite 1,50 m, mit 6 Anschraubzähnen
- Universalschaufel, 0,58 m³, Breite 1,60 m, mit 6 Anschraubzähnen
- Universalschaufel, 0,64 m³, Breite 1,75 m, mit 7 Anschraubzähnen
- 4-in-1-Schaufel, 0,37 m³, Breite 1,50 m, keine Bodenbearbeitungswerkzeuge
- 4-in-1-Schaufel, 0,40 m³, Breite 1,60 m, keine Bodenbearbeitungswerkzeuge
- 4-in-1-Schaufel, 0,44 m³, Breite 1,75 m, keine Bodenbearbeitungswerkzeuge
- 4-in-1-Schaufel, 0,37 m³, Breite 1,50 m, mit 6 Anschraubzähnen
- 4-in-1-Schaufel, 0,40 m³, Breite 1,60 m, mit 6 Anschraubzähnen
- 4-in-1-Schaufel, 0,44 m³, Breite 1,75 m, mit 7 Anschraubzähnen
- Straßenzulassungsschutz, einstellbare Breite von 1100 bis 1750 mm
- Gitterschaufel, 0,57 m³, Breite 1,50 m, Innenplatte 3/4 der Schaufelhöhe, mit Seitenwänden
- Gitterschaufel, 0,61 m³, Breite 1,60 m, Innenplatte 3/4 der Schaufelhöhe, mit Seitenwänden
- Gitterschaufel, 0,67 m³, Breite 1,75 m, Innenplatte 3/4 der Schaufelhöhe, mit Seitenwänden
- Leichtgutschaufel, 0,86 m³, Breite 1,50 m
- Leichtgutschaufel, 0,92 m³, Breite 1,60 m
- Leichtgutschaufel, 1,00 m³, Breite 1,75 m
- Leichtgutschaufel, 1,15 m³, Breite 2,00 m
- Dunggabel mit Greifer, 1,50 m
- Dunggabel mit Greifer, 1,60 m
- Dunggabel mit Greifer, 1,75 m
- Schaufel mit Greifer, 0,43 m³, Breite 1,50 m
- Schaufel mit Greifer, 0,46 m³, Breite 1,60 m
- Schaufel mit Greifer, 0,51 m³, Breite 1,75 m
- Hochkippschaufel, 0,80 m³, Breite 1,50 m
- Hochkippschaufel, 0,86 m³, Breite 1,60 m
- Hochkippschaufel, 0,94 m³, Breite 1,75 m
- Rechteckige Ballenklammer, für Ballen von 700 bis 2100 mm Breite
- Runde Ballenklammer, für Ballendurchmesser von 1000 bis 1500 mm
- Nivellierschaufel, 0,61 m³, Breite 1,50 m
- Nivellierschaufel, 0,65 m³, Breite 1,60 m
- Nivellierschaufel, 0,72 m³, Breite 1,75 m
- Satz Seitenwände für Nivellierschaufeln
- Nivellierrahmen, 1,50 m
- Nivellierrahmen, 1,75 m
- Nivellierrahmen, Breite 2,00 m
- Schneeräumschild, Breite 1,80 m
- Schneeräumschild, Breite 2,00 m
- Hydraulischer Winkelverstellungssatz für Schneeräumschilde
- Kehrbesen, 1,50 m, Schnellwechslerhalterung für Kehrbesen erforderlich
- Kehrbesen, 1,90 m, Schnellwechslerhalterung für Kehrbesen erforderlich
- Kehrbesen, 2,30 m, Schnellwechslerhalterung für Kehrbesen erforderlich
- L30-Schnellwechslerhalterung für Kehrbesen

ANBAUGERÄTE DL80-7

DL80-7

- Palettengabel-Anbaugerät, Klasse 3A, Länge 1000 mm
- Palettengabel-Anbaugerät, Klasse 3A, Länge 1200 mm
- Lastschutzgitter
- Hydraulikzinke an Zusatzhydraulik für Gabelanbaugerät
- Universalschaufel, 0,73 m³, Breite 1,70 m, keine Bodenbearbeitungswerkzeuge, mit Schüttschutz
- Universalschaufel, 0,77 m³, Breite 1,80 m, keine Bodenbearbeitungswerkzeuge, mit Schüttschutz
- Universalschaufel, 1,01 m³, Breite 1,75 m, keine Bodenbearbeitungswerkzeuge, mit Schüttschutz
- Universalschaufel, 0,81 m³, Breite 1,90 m, keine Bodenbearbeitungswerkzeuge, mit Schüttschutz
- Universalschaufel, 0,85 m³, Breite 2,00 m, keine Bodenbearbeitungswerkzeuge, mit Schüttschutz
- Universalschaufel, 1,20 m³, Breite 2,00 m, keine Bodenbearbeitungswerkzeuge, mit Schüttschutz
- Universalschaufel, 0,90 m³, Breite 2,10 m, keine Bodenbearbeitungswerkzeuge, mit Schüttschutz
- Universalschaufel, 0,73 m³, Breite 1,70 m, mit 6 Anschraubzähnen, mit Schüttschutz
- Universalschaufel, 0,77 m³, Breite 1,80 m, mit 7 Anschraubzähnen, mit Schüttschutz
- Universalschaufel, 1,01 m³, Breite 1,75 m, mit 7 Anschraubzähnen, mit Spritzschutz
- Universalschaufel, 0,81 m³, Breite 1,90 m, mit 7 Anschraubzähnen, mit Schüttschutz
- Universalschaufel, 0,85 m³, Breite 2,00 m, mit 7 Anschraubzähnen, mit Schüttschutz
- Universalschaufel, 1,20 m³, Breite 2,00 m, mit 7 Anschraubzähnen, mit Spritzschutz
- Universalschaufel, 0,90 m³, Breite 2,10 m, mit 8 Anschraubzähnen, mit Spritzschutz
- 4-in-1-Schaufel, 0,68 m³, Breite 1,70 m, keine Bodenbearbeitungswerkzeuge
- 4-in-1-Schaufel, 0,72 m³, Breite 1,80 m, keine Bodenbearbeitungswerkzeuge
- 4-in-1-Schaufel, 0,76 m³, Breite 1,90 m, keine Bodenbearbeitungswerkzeuge
- 4-in-1-Schaufel, 0,81 m³, Breite 2,00 m, keine Bodenbearbeitungswerkzeuge
- 4-in-1-Schaufel, 0,68 m³, Breite 1,70 m, mit 6 Anschraubzähnen
- 4-in-1-Schaufel, 0,72 m³, Breite 1,80 m, mit 7 Anschraubzähnen
- 4-in-1-Schaufel, 0,76 m³, Breite 1,90 m, mit 7 Anschraubzähnen
- 4-in-1-Schaufel, 0,81 m³, Breite 2,00 m, mit 7 Anschraubzähnen
- Straßenzulassungsschutz, einstellbare Breite von 1100 bis 1750 mm
- Gitterschaufel, 0,78 m³, Breite 1,70 m, Innenplatte 1/2 der Schaufelhöhe, ohne Seitenwände, mit Spritzschutz
- Gitterschaufel, 0,82 m³, Breite 1,80 m, Innenplatte 1/2 der Schaufelhöhe, ohne Seitenwände, mit Spritzschutz
- Gitterschaufel, 0,87 m³, Breite 1,90 m, Innenplatte 1/2 der Schaufelhöhe, ohne Seitenwände, mit Spritzschutz
- Gitterschaufel, 0,92 m³, Breite 2,00 m, Innenplatte 1/2 der Schaufelhöhe, ohne Seitenwände, mit Spritzschutz
- Gitterschaufel, 0,97 m³, Breite 2,10 m, Innenplatte 1/2 der Schaufelhöhe, ohne Seitenwände, mit Spritzschutz
- Gitterschaufel, 1,01 m³, Breite 2,20 m, Innenplatte 1/2 der Schaufelhöhe, ohne Seitenwände, mit Spritzschutz
- Leichtgutschaufel, 1,55 m³, Breite 2,00 m
- Leichtgutschaufel, 1,54 m³, Breite 1,70 m
- Leichtgutschaufel, 1,59 m³, Breite 1,75 m
- Leichtgutschaufel, 1,63 m³, Breite 1,80 m
- Leichtgutschaufel, 1,73 m³, Breite 1,90 m
- Leichtgutschaufel, 1,81 m³, Breite 2,00 m
- Leichtgutschaufel, 1,92 m³, Breite 2,10 m
- Leichtgutschaufel, 2,02 m³, Breite 2,20 m
- Dunggabel mit Greifer, 1,60 m
- Dunggabel mit Greifer, 1,70 m
- Dunggabel mit Greifer, 1,80 m
- Dunggabel mit Greifer, 1,90 m
- Dunggabel mit Greifer, 2,00 m
- Dunggabel mit Greifer, 2,10 m
- Schaufel mit Greifer, 0,63 m³, Breite 1,70 m
- Schaufel mit Greifer, 0,67 m³, Breite 1,80 m
- Schaufel mit Greifer, 0,71 m³, Breite 1,90 m
- Schaufel mit Greifer, 0,75 m³, Breite 2,00 m
- Schaufel mit Greifer, 0,79 m³, Breite 2,10 m
- Schaufel mit Greifer, 0,83 m³, Breite 2,20 m
- Hochkippschaufel, 1,10 m³, Breite 1,70 m
- Hochkippschaufel, 1,16 m³, Breite 1,80 m
- Hochkippschaufel, 1,23 m³, Breite 1,90 m
- Hochkippschaufel, 1,30 m³, Breite 2,00 m
- Hochkippschaufel, 1,37 m³, Breite 2,10 m
- Hochkippschaufel, 1,44 m³, Breite 2,20 m
- Rechteckige Ballenklammer, für Ballen von 700 bis 2100 mm Breite
- Runde Ballenklammer, für Ballendurchmesser von 1000 bis 1500 mm
- Nivellierahmen, Breite 1,75 m
- Nivellierahmen, Breite 2,00 m
- Nivellierahmen, Breite 2,50 m
- Schneeräumschild, Breite 2,00 m, mit hydraulischer Winkelverstellung
- Schneeräumschild, Breite 2,25 m, mit hydraulischer Winkelverstellung
- Schneeräumschild, Breite 2,50 m, mit hydraulischer Winkelverstellung
- Kehrbesen, 1,50 m, Schnellwechslerhalterung für Kehrbesen erforderlich
- Kehrbesen, 1,90 m, Schnellwechslerhalterung für Kehrbesen erforderlich
- Kehrbesen, 2,30 m, Schnellwechslerhalterung für Kehrbesen erforderlich
- L30-Schnellwechslerhalterung für Kehrbesen

ANBAUGERÄTE DL80TL-7

DL80TL-7

- Palettengabel-Anbaugerät, Klasse 3A, Länge 1000 mm
- Palettengabel-Anbaugerät, Klasse 3A, Länge 1200 mm
- Lastschutzgitter
- Hydraulikzinke an Zusatzhydraulik für Gabelanbaugerät
- Universalschaufel, 0,73 m³, Breite 1,70 m, keine Bodenbearbeitungswerkzeuge, mit Schüttschutz
- Universalschaufel, 0,77 m³, Breite 1,80 m, keine Bodenbearbeitungswerkzeuge, mit Schüttschutz
- Universalschaufel, 1,01 m³, Breite 1,75 m, keine Bodenbearbeitungswerkzeuge, mit Schüttschutz
- Universalschaufel, 0,81 m³, Breite 1,90 m, keine Bodenbearbeitungswerkzeuge, mit Schüttschutz
- Universalschaufel, 0,85 m³, Breite 2,00 m, keine Bodenbearbeitungswerkzeuge, mit Schüttschutz
- Universalschaufel, 0,90 m³, Breite 2,10 m, keine Bodenbearbeitungswerkzeuge, mit Schüttschutz
- Universalschaufel, 0,73 m³, Breite 1,70 m, mit 6 Anschraubzähnen, mit Schüttschutz
- Universalschaufel, 0,77 m³, Breite 1,80 m, mit 7 Anschraubzähnen, mit Schüttschutz
- Universalschaufel, 1,01 m³, Breite 1,75 m, mit 7 Anschraubzähnen, mit Spritzschutz
- Universalschaufel, 0,81 m³, Breite 1,90 m, mit 7 Anschraubzähnen, mit Schüttschutz
- Universalschaufel, 0,85 m³, Breite 2,00 m, mit 7 Anschraubzähnen, mit Spritzschutz
- Universalschaufel, 0,90 m³, Breite 2,10 m, mit 8 Anschraubzähnen, mit Spritzschutz
- 4-in-1-Schaufel, 0,68 m³, Breite 1,70 m, keine Bodenbearbeitungswerkzeuge
- 4-in-1-Schaufel, 0,72 m³, Breite 1,80 m, keine Bodenbearbeitungswerkzeuge
- 4-in-1-Schaufel, 0,76 m³, Breite 1,90 m, keine Bodenbearbeitungswerkzeuge
- 4-in-1-Schaufel, 0,81 m³, Breite 2,00 m, keine Bodenbearbeitungswerkzeuge
- 4-in-1-Schaufel, 0,68 m³, Breite 1,70 m, mit 6 Anschraubzähnen
- 4-in-1-Schaufel, 0,72 m³, Breite 1,80 m, mit 7 Anschraubzähnen
- 4-in-1-Schaufel, 0,76 m³, Breite 1,90 m, mit 7 Anschraubzähnen
- 4-in-1-Schaufel, 0,81 m³, Breite 2,00 m, mit 7 Anschraubzähnen
- Straßenzulassungsschutz, einstellbare Breite von 1100 bis 1750 mm
- Gitterschaufel, 0,78 m³, Breite 1,70 m, Innenplatte 1/2 der Schaufelhöhe, ohne Seitenwände, mit Spritzschutz
- Gitterschaufel, 0,82 m³, Breite 1,80 m, Innenplatte 1/2 der Schaufelhöhe, ohne Seitenwände, mit Spritzschutz
- Gitterschaufel, 0,87 m³, Breite 1,90 m, Innenplatte 1/2 der Schaufelhöhe, ohne Seitenwände, mit Spritzschutz
- Gitterschaufel, 0,92 m³, Breite 2,00 m, Innenplatte 1/2 der Schaufelhöhe, ohne Seitenwände, mit Spritzschutz
- Gitterschaufel, 0,97 m³, Breite 2,10 m, Innenplatte 1/2 der Schaufelhöhe, ohne Seitenwände, mit Spritzschutz
- Gitterschaufel, 1,01 m³, Breite 2,20 m, Innenplatte 1/2 der Schaufelhöhe, ohne Seitenwände, mit Spritzschutz
- Leichtgutschaufel, 1,55 m³, Breite 2,00 m
- Leichtgutschaufel, 1,54 m³, Breite 1,70 m
- Leichtgutschaufel, 1,59 m³, Breite 1,75 m
- Leichtgutschaufel, 1,63 m³, Breite 1,80 m
- Leichtgutschaufel, 1,73 m³, Breite 1,90 m
- Leichtgutschaufel, 1,81 m³, Breite 2,00 m
- Leichtgutschaufel, 1,92 m³, Breite 2,10 m
- Leichtgutschaufel, 2,02 m³, Breite 2,20 m
- Dunggabel mit Greifer, 1,60 m
- Dunggabel mit Greifer, 1,70 m
- Dunggabel mit Greifer, 1,80 m
- Dunggabel mit Greifer, 1,90 m
- Dunggabel mit Greifer, 2,00 m
- Dunggabel mit Greifer, 2,10 m
- Schaufel mit Greifer, 0,63 m³, Breite 1,70 m
- Schaufel mit Greifer, 0,67 m³, Breite 1,80 m
- Schaufel mit Greifer, 0,71 m³, Breite 1,90 m
- Schaufel mit Greifer, 0,75 m³, Breite 2,00 m
- Schaufel mit Greifer, 0,79 m³, Breite 2,10 m
- Schaufel mit Greifer, 0,83 m³, Breite 2,20 m
- Hochkippschaufel, 1,10 m³, Breite 1,70 m
- Hochkippschaufel, 1,16 m³, Breite 1,80 m
- Hochkippschaufel, 1,23 m³, Breite 1,90 m
- Hochkippschaufel, 1,30 m³, Breite 2,00 m
- Hochkippschaufel, 1,37 m³, Breite 2,10 m
- Hochkippschaufel, 1,44 m³, Breite 2,20 m
- Rechteckige Ballenklammer, für Ballen von 700 bis 2100 mm Breite
- Runde Ballenklammer, für Ballendurchmesser von 1000 bis 1500 mm
- Nivellierahmen, Breite 1,75 m
- Nivellierahmen, Breite 2,00 m
- Nivellierahmen, Breite 2,50 m
- Schneeräumschild, Breite 2,00 m, mit hydraulischer Winkelverstellung
- Schneeräumschild, Breite 2,25 m, mit hydraulischer Winkelverstellung
- Schneeräumschild, Breite 2,50 m, mit hydraulischer Winkelverstellung
- Kehrbesen, 1,50 m, Schnellwechslerhalterung für Kehrbesen erforderlich
- Kehrbesen, 1,90 m, Schnellwechslerhalterung für Kehrbesen erforderlich
- Kehrbesen, 2,30 m, Schnellwechslerhalterung für Kehrbesen erforderlich
- L30-Schnellwechslerhalterung für Kehrbesen

ANBAUGERÄTE DL85-7

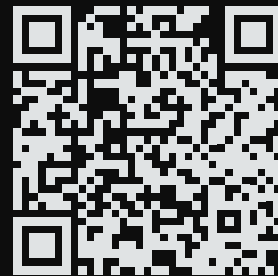
DL85-7

- Palettengabel-Anbaugerät, Klasse 3A, Länge 1000 mm
- Palettengabel-Anbaugerät, Klasse 3A, Länge 1200 mm
- Lastschutzgitter
- Hydraulikzinke an Zusatzhydraulik für Gabelanbaugerät
- Universalschaufel, 0,73 m³, Breite 1,70 m, keine Bodenbearbeitungswerkzeuge, mit Schüttschutz
- Universalschaufel, 0,77 m³, Breite 1,80 m, keine Bodenbearbeitungswerkzeuge, mit Schüttschutz
- Universalschaufel, 1,01 m³, Breite 1,75 m, keine Bodenbearbeitungswerkzeuge, mit Schüttschutz
- Universalschaufel, 0,81 m³, Breite 1,90 m, keine Bodenbearbeitungswerkzeuge, mit Schüttschutz
- Universalschaufel, 0,85 m³, Breite 2,00 m, keine Bodenbearbeitungswerkzeuge, mit Schüttschutz
- Universalschaufel, 1,20 m³, Breite 2,00 m, keine Bodenbearbeitungswerkzeuge, mit Schüttschutz
- Universalschaufel, 0,90 m³, Breite 2,10 m, keine Bodenbearbeitungswerkzeuge, mit Schüttschutz
- Universalschaufel, 0,73 m³, Breite 1,70 m, mit 6 Anschraubzähnen, mit Schüttschutz
- Universalschaufel, 0,77 m³, Breite 1,80 m, mit 7 Anschraubzähnen, mit Schüttschutz
- Universalschaufel, 1,01 m³, Breite 1,75 m, mit 7 Anschraubzähnen, mit Spritzschutz
- Universalschaufel, 0,81 m³, Breite 1,90 m, mit 7 Anschraubzähnen, mit Schüttschutz
- Universalschaufel, 0,85 m³, Breite 2,00 m, mit 7 Anschraubzähnen, mit Spritzschutz
- Universalschaufel, 1,20 m³, Breite 2,00 m, mit 7 Anschraubzähnen, mit Spritzschutz
- Universalschaufel, 0,90 m³, Breite 2,10 m, mit 8 Anschraubzähnen, mit Spritzschutz
- 4-in-1-Schaufel, 0,68 m³, Breite 1,70 m, keine Bodenbearbeitungswerkzeuge
- 4-in-1-Schaufel, 0,72 m³, Breite 1,80 m, keine Bodenbearbeitungswerkzeuge
- 4-in-1-Schaufel, 0,76 m³, Breite 1,90 m, keine Bodenbearbeitungswerkzeuge
- 4-in-1-Schaufel, 0,81 m³, Breite 2,00 m, keine Bodenbearbeitungswerkzeuge
- 4-in-1-Schaufel, 0,68 m³, Breite 1,70 m, mit 6 Anschraubzähnen
- 4-in-1-Schaufel, 0,72 m³, Breite 1,80 m, mit 7 Anschraubzähnen
- 4-in-1-Schaufel, 0,76 m³, Breite 1,90 m, mit 7 Anschraubzähnen
- 4-in-1-Schaufel, 0,81 m³, Breite 2,00 m, mit 7 Anschraubzähnen
- Straßenzulassungsschutz, einstellbare Breite von 1100 bis 1750 mm
- Gitterschaufel, 0,78 m³, Breite 1,70 m, Innenplatte 1/2 der Schaufelhöhe, ohne Seitenwände, mit Spritzschutz
- Gitterschaufel, 0,82 m³, Breite 1,80 m, Innenplatte 1/2 der Schaufelhöhe, ohne Seitenwände, mit Spritzschutz
- Gitterschaufel, 0,87 m³, Breite 1,90 m, Innenplatte 1/2 der Schaufelhöhe, ohne Seitenwände, mit Spritzschutz
- Gitterschaufel, 0,92 m³, Breite 2,00 m, Innenplatte 1/2 der Schaufelhöhe, ohne Seitenwände, mit Spritzschutz
- Gitterschaufel, 0,97 m³, Breite 2,10 m, Innenplatte 1/2 der Schaufelhöhe, ohne Seitenwände, mit Spritzschutz
- Gitterschaufel, 1,01 m³, Breite 2,20 m, Innenplatte 1/2 der Schaufelhöhe, ohne Seitenwände, mit Spritzschutz
- Leichtgutschaufel, 1,55 m³, Breite 2,00 m
- Leichtgutschaufel, 1,54 m³, Breite 1,70 m
- Leichtgutschaufel, 1,59 m³, Breite 1,75 m
- Leichtgutschaufel, 1,63 m³, Breite 1,80 m
- Leichtgutschaufel, 1,73 m³, Breite 1,90 m
- Leichtgutschaufel, 1,81 m³, Breite 2,00 m
- Leichtgutschaufel, 1,92 m³, Breite 2,10 m
- Leichtgutschaufel, 2,02 m³, Breite 2,20 m
- Dunggabel mit Greifer, 1,60 m
- Dunggabel mit Greifer, 1,70 m
- Dunggabel mit Greifer, 1,80 m
- Dunggabel mit Greifer, 1,90 m
- Dunggabel mit Greifer, 2,00 m
- Dunggabel mit Greifer, 2,10 m
- Schaufel mit Greifer, 0,63 m³, Breite 1,70 m
- Schaufel mit Greifer, 0,67 m³, Breite 1,80 m
- Schaufel mit Greifer, 0,71 m³, Breite 1,90 m
- Schaufel mit Greifer, 0,75 m³, Breite 2,00 m
- Schaufel mit Greifer, 0,79 m³, Breite 2,10 m
- Schaufel mit Greifer, 0,83 m³, Breite 2,20 m
- Hochkippschaufel, 1,10 m³, Breite 1,70 m
- Hochkippschaufel, 1,16 m³, Breite 1,80 m
- Hochkippschaufel, 1,23 m³, Breite 1,90 m
- Hochkippschaufel, 1,30 m³, Breite 2,00 m
- Hochkippschaufel, 1,37 m³, Breite 2,10 m
- Hochkippschaufel, 1,44 m³, Breite 2,20 m
- Rechteckige Ballenklammer, für Ballen von 700 bis 2100 mm Breite
- Runde Ballenklammer, für Ballendurchmesser von 1000 bis 1500 mm
- Nivellierahmen, Breite 1,75 m
- Nivellierahmen, Breite 2,00 m
- Nivellierahmen, Breite 2,50 m
- Schneeräumschild, Breite 2,00 m, mit hydraulischer Winkelverstellung
- Schneeräumschild, Breite 2,25 m, mit hydraulischer Winkelverstellung
- Schneeräumschild, Breite 2,50 m, mit hydraulischer Winkelverstellung
- Kehrbesen, 1,50 m, Schnellwechslerhalterung für Kehrbesen erforderlich
- Kehrbesen, 1,90 m, Schnellwechslerhalterung für Kehrbesen erforderlich
- Kehrbesen, 2,30 m, Schnellwechslerhalterung für Kehrbesen erforderlich
- L30-Schnellwechslerhalterung für Kehrbesen



Powered by Innovation

**MEHR ENTDECKEN:
KOMPAKT-RADLADER**



DEVELON

HD Hyundai Infracore Europe s.r.o.
IBC - Pobřežní 620/3, 186 00 Praha 8-Karlín
Czech Republic

©2023 DEVELON D4601092-DE (08-23)

Bestimmte technische Daten basieren auf technischen Berechnungen und sind keine tatsächlichen Messungen. Technische Daten dienen nur zu Vergleichszwecken und können sich ohne vorherige Ankündigung ändern.
Die technischen Daten für Ihr individuelles Develon-Gerät können aufgrund von normalen Abweichungen bei Konstruktion, Fertigung, Betriebsbedingungen und anderen Faktoren variieren.
Bilder von Develon-Maschinen zeigen nicht unbedingt die Standardausrüstung.